

# Q45S 型湿式硫化氢气体检测仪

污水处理厂和废水处理厂的 H<sub>2</sub>S 气味控制，通常需要使用气体收集净化处理系统。多数净化处理系统采用次氯酸钠溶液进行清洗，用以净化废气中的硫化氢气体。一般标准的硫化氢气体检测仪在用于实时监测净化装置进口与排放口 H<sub>2</sub>S 气体的浓度时，由于气体湿度大存在着一些问题。ATI 已经开发出了在这种潮湿情况下实时监测 H<sub>2</sub>S 的传感器，即湿式传感器。

Q45S 型湿式 H<sub>2</sub>S 气体检测仪，由 ATI 标准 Q45 控制器与“湿式硫化氢”气体传感器组成。此系统即可用于气体净化清洗系统的入口处高达 200ppm H<sub>2</sub>S 气体测量，也可以用于排放出口处 H<sub>2</sub>S 浓度低于 0.5ppm 的气体的测量，传感器可以采用管道插入式或者流通式安装方式。

由于 Q45S 是用来检测混合有水汽和潮湿的气体，所以清除那些凝结在传感器表面阻碍 H<sub>2</sub>S 气体扩散到传感器内部的水珠是非常必要的，ATI 提供一个可选的空气吹扫控制系统，由控制器进行控制，采样压缩空气定期的吹扫传感器表面来清除水滴。这个系统能确保被测的气体能充分与传感器表面接触并扩散到传感器，保证其测量的稳定性与连续性。

Q45S 控制器具有大字符 LCD 显示，易于阅读取 H<sub>2</sub>S 浓度，第二行显示其它系统的工作状态信息；一个报警继电器可用于外部报警功能，如果未选用空气自清洗部分，第二个继电器也可用于报警功能；还具有一个 4—20mA 输出，可以进行数据远程传输，输出的量程可以编程设定为 0—2,000 PPM 至 0—200.0 PPM 之间。

Q45S 还有一款电池供电的控制器，采用内部 9V 电池供电，并且具有一个实时的数据存储功能。标准的 9V 电池可以连续工作 4 天，而 9V 锂电池可以连续工作 10 天。储存在仪表中的数据可以通过软件轻易的下载到 PC 电脑上。

## 特点

**独特湿式 H<sub>2</sub>S 传感器：**系统采用独特的湿式传感器可以在带有水汽或潮湿的气体中进行测量，解决了标准扩散式电化学传感器不能在这种环境中使用的局限性。

**空气自清洗装置：**空气自清洁装置，能定期对传感器表面进行吹扫，去除凝结在传感器表面的水珠，保证传感器能长时间的正常工作。

**两个内部继电器：**两个继电器可用于就地报警功能；一个可以用于控制空气吹扫装置；另一个可以



用于外部报警设定，继电器可对设定点延迟和滞后时间进行编程设定。

**LCD 显示：**H<sub>2</sub>S 气体浓度有大字体 LCD 显示，同时显示屏上还具有第二行显示，显示其它相关的工作参数，面板上由 4 个操作软键进行操作。

**内部数据储存：**对于采用电池供电的系统，系统内可以储存按 1 分钟间隔采集达 10 天之久的数据。

**模拟输出：**系统的模拟输出可以由用户自己设定输出范围，继电器输出也可以由用户自己根据系统操作需要来设定，模拟输出和继电器输出，在仪表的维护和标定期间内可以进行屏蔽。

**防护等级 NEMA 4XA 外壳：**可以应用于污水处理厂的环境，电子部分获得 CSA/UL 认证。

# Q45S 型湿式硫化氢气体检测仪

气体:	H <sub>2</sub> S 气体
传感器类型:	特殊湿式传感器
显示:	0-2.000 PPM, 0-20.00 PPM, 0-200.0 PPM (可编程设定)
响应时间:	120 秒达 90%
精度:	一般 ± 10% 测量值
灵敏度:	0.1 PPM 最小
零点稳定性:	± 0.04 PPM
电子线性度:	± 0.5%
量程漂移:	取决于操作环境, 但一般小于 3% / 每月
模拟输出:	隔离的 4-20mA, 阻抗最大 575 Ω
电源:	115 or 230VAC, 50 / 60 Hz., 5VA 可选: 9 VDC 电池带存储功能
继电器报警器:	两个 SPDT, 5A@230 VAC 阻抗性
继电线圈:	可编程设定为旧或 NO
外壳:	NEMA 4X, 墙挂或盘装式安装
操作:	4 个软键按钮
工作温度:	-20° -+50°C
工作压力:	-0.014-0.7bar
重量:	(1.8Kg,)

## 订货指南

Model Q45S-A-B

### A-电源

1-24 VDC, 2 线制, 只有一个输出

2-115 VAC 带两路模拟输出和继电器输出

3-230 VAC 带两路模拟输出和继电器输出

4-9 VDC 电池带 2 个 -2.5V 输出

5-9 VDC 电池带内部数据存储和软件

### B 空气清洁系统

1-不带

2-带空气清洁系统(电池供电的没有)

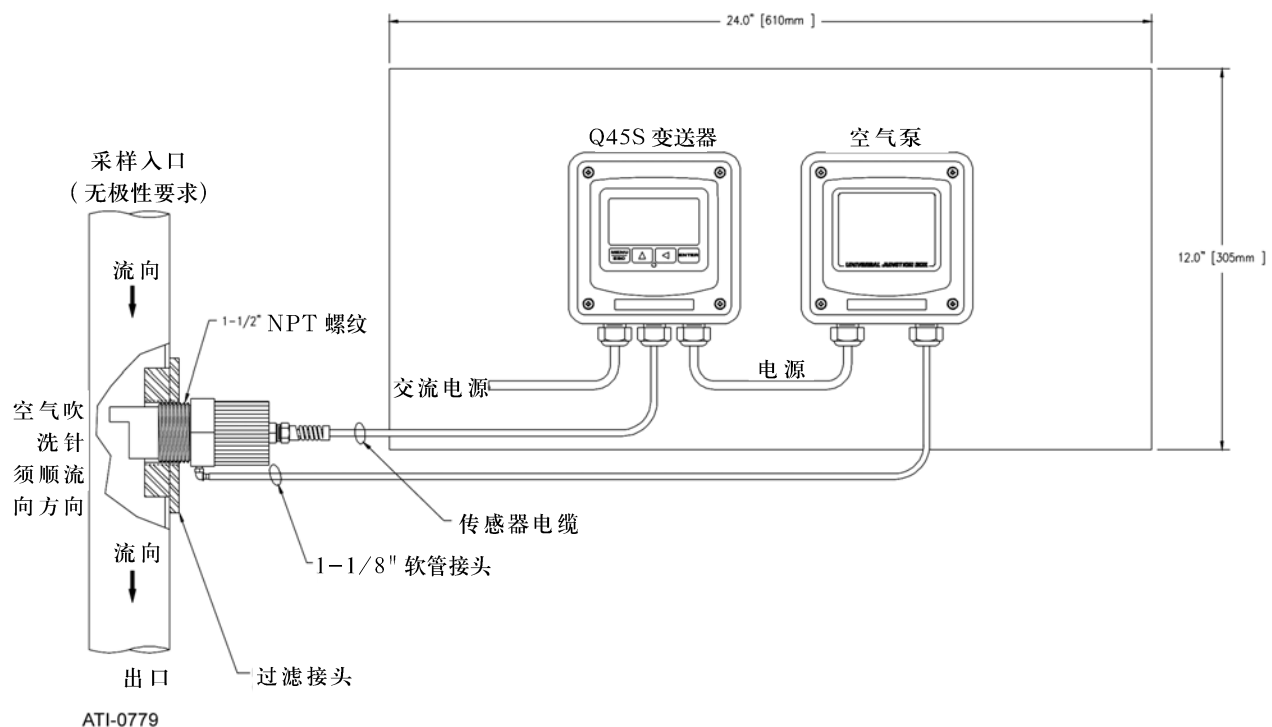
### 附件

00-1251-标定接头

00-0180-标定组件

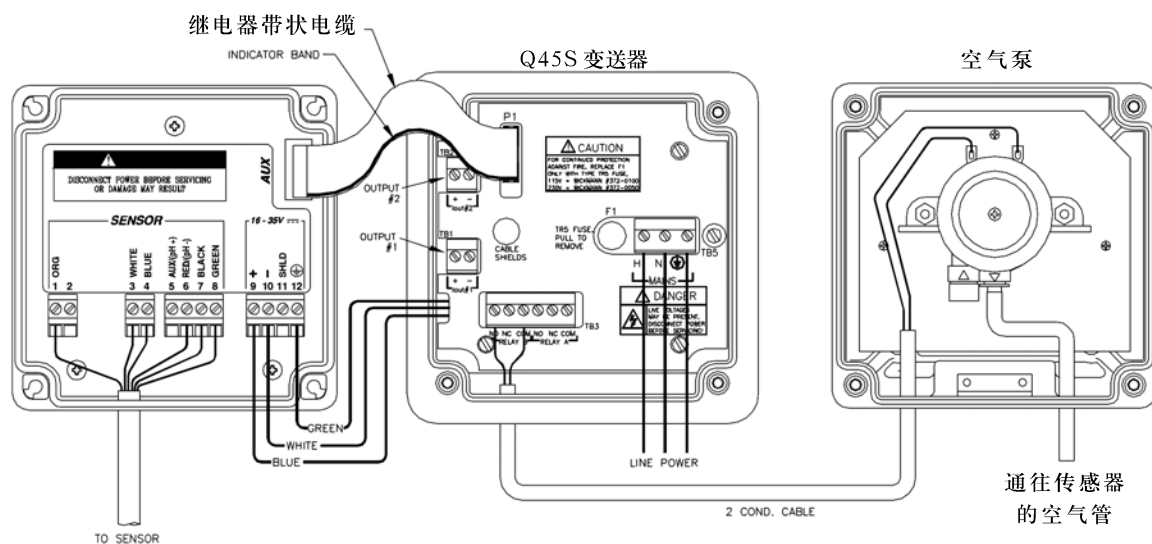
## Q45S 湿式硫化氢系统外形尺寸

### 系统图



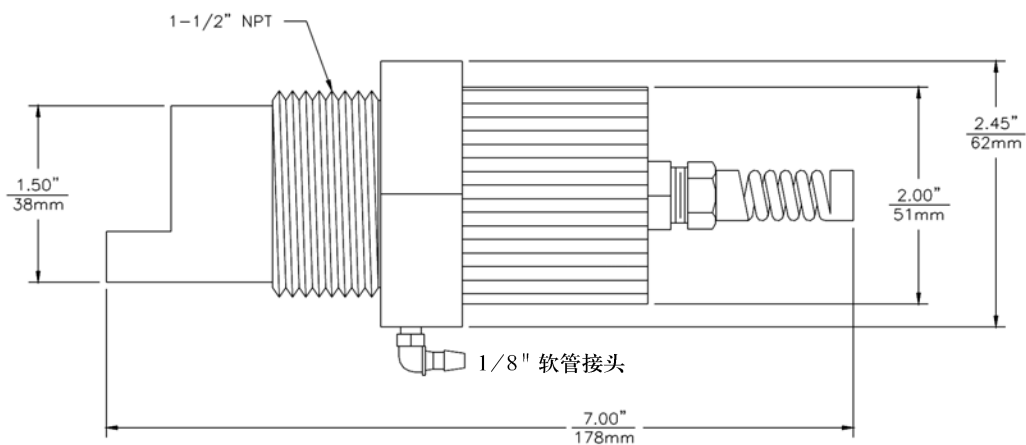
# Q45S 型湿式硫化氢气体检测仪

## 接线图



ATI-0782

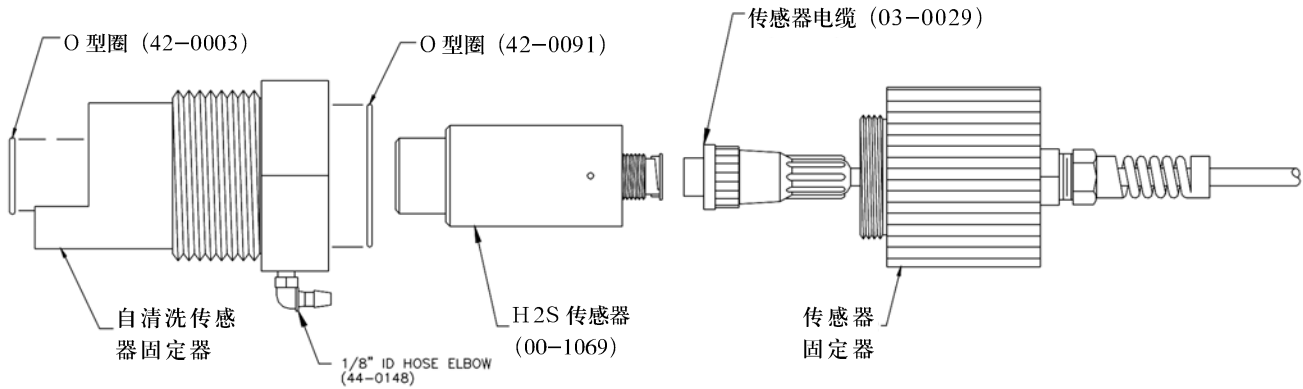
## 传感器外形尺寸图



ATI-0703

# Q45S 型湿式硫化氢气体检测仪

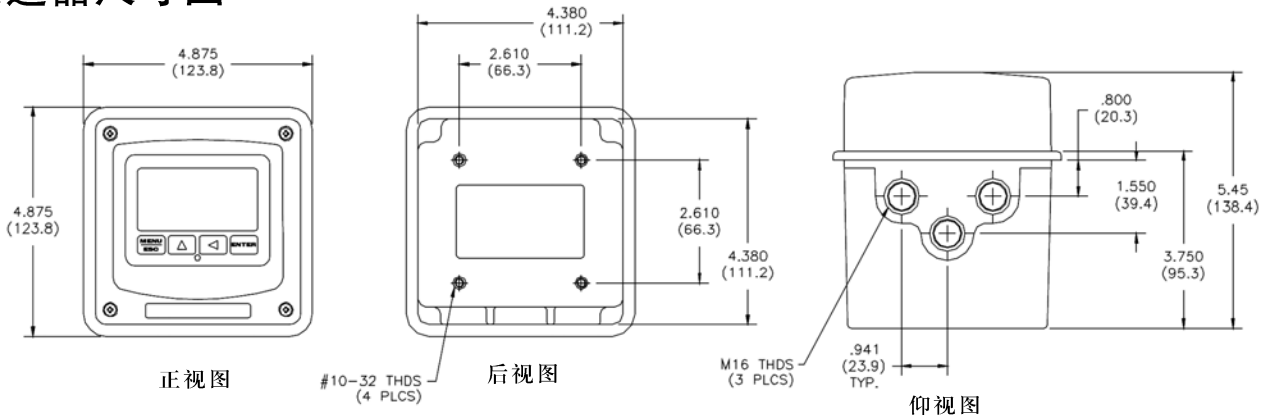
## 传感器内部结构图



ATI-0704

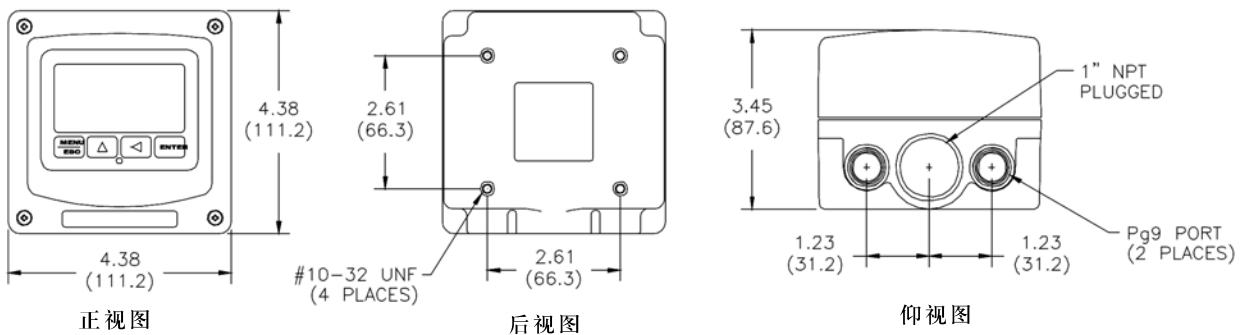
## Q45S 湿式硫化氢系统电柜图

### 变送器尺寸图



ATI-0706

### 空气泵外形尺寸图



ATI-0566